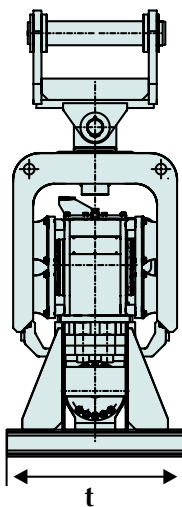
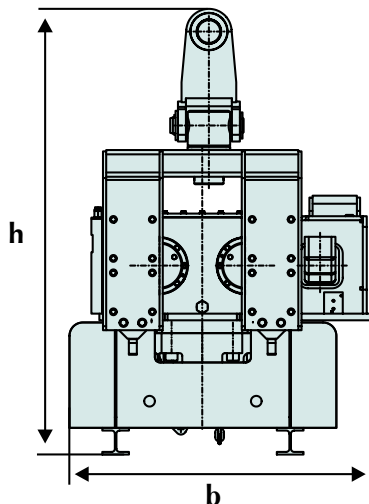


## ABI Baggeranbau-Vibratoren HVR

Für kleinere Bauvorhaben bietet ABI Anbaugeräte für Hydraulikbagger an. Der **Anbauvibrator HVR** wird am Löffelstiel eines Trägergerätes (Hydraulikbagger mit Löffel oder Greifer) montiert und durch dessen Hydraulik angetrieben.

Neben Eigenschaften wie sehr **kurze An- und Auslaufzeiten**, **hohe Drehzahlen**, **geringer Geräuschpegel** sowie **niedriges Gewicht** und **hohe Fliehkräfte**, zeichnet sich der HVR durch **niedrige Bauhöhe** aus. Dieser Vorteil kommt vor allem in Gebäuden, unter Brücken oder Leitungen zum Tragen. Durch die geringe Bauhöhe geht nur wenig Nutzlänge verloren. Der Anbauvibrator wird zum Einbringen und Ziehen von **Spundwandprofilen**, **Kanaldielen**, **Stahlprofilen**, **Trägern**, **Stahlrohren** und **Vollverdrängerprofilen** eingesetzt.



## ABI Baggernbau-Vibrator HVR 45

Technische Daten	Einheit	HVR 45
Statisches Moment	kgm	4,5
Dynamische Masse	kg	740
Nenndrehzahl	min <sup>-1</sup>	2460
Fliehkraft bei Nenndrehzahl	kN	300
Statische Zugkraft max.	kN	40
Arbeitsdruck	MPa	32
Hydr. Volumenstrom	l/min	130
Hydr. Leistung bei p max.	kW	70
Gesamt-/Transportgewicht	kg	1100/1185
Rammgutgewicht	kg	800

Maße / mm	HVR 45
H Höhe	1595
B Breite	1050
T Tiefe	615
S Verriegelung/Unterkante	1160
X Verriegelung Unterkante Erregerzelle	780
Z Baggeranschlussstück Standard	352
Transportmaße h / b / t	1670/1135/660