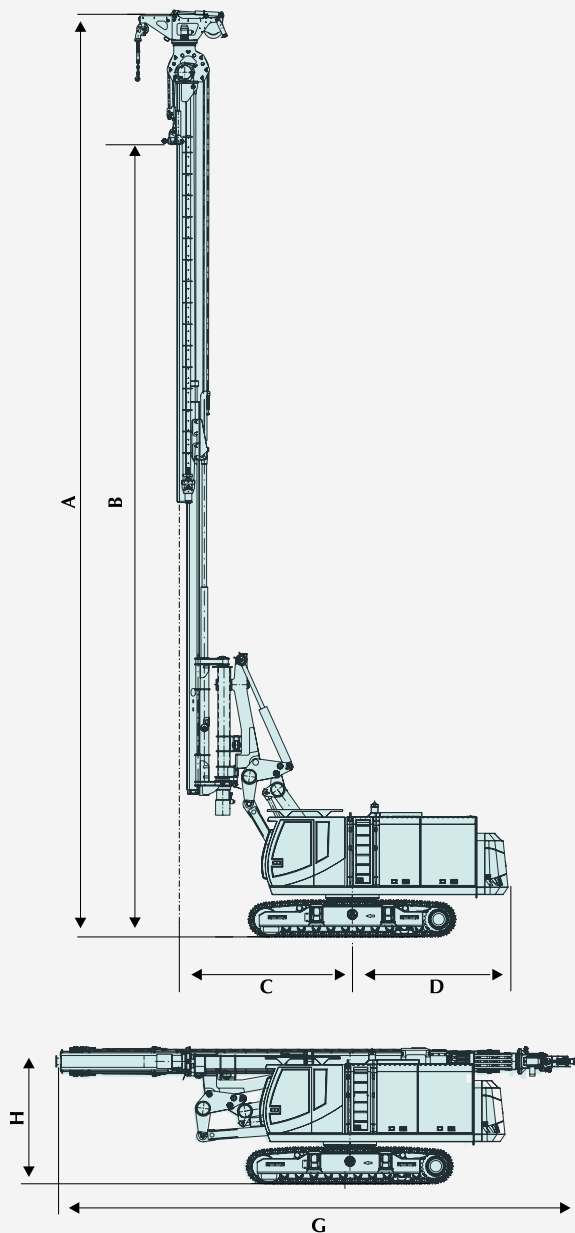




## TM 14/17 V



Technische Daten	Einheit	TM 14/17 V
Mäklerneigung vor/zurück	Grad max.	4/5
Mäklerneigung seitlich	Grad max.	4
Mäklerschwenkbereich	Grad max.	+/- 93
Vorspannkraft Mäklerzylinder	kN max.	120
Zugkraft Mäklerzylinder	kN max.	200
Nutzlast	kg max.	10000
Drehmomentaufnahme	daNm	10000
Hilfswinde Zugkraft	kN max.	50
Hilfswinde Seilgeschwindigkeit	m/min.	35
Gewicht - je nach Trägergerät**	t ca.	50 - 54
<b>VIBRATOR</b>		<b>MRZV 20 VV</b>

\*\*Gewicht ohne Arbeitsgerät

Maße	Einheit	TM 14/17 V
A Höhe min./max.	mm	12200 - 22685
B max. Höhe bis Verriegelung Schnellwechsellanlage	mm	19500
C Mitte bis Führung	mm	3850 - 4950
D Mitte bis Heckradius	mm	3700 - 4000
Mäklerverschiebung unterflur	mm	1600
E Mäkler Führungsbreite	mm	500
F Mäkler Führungsdicke	mm	50
G Länge / Transportmaß	mm	12500
H Höhe / Transportmaß	mm	3400
Breite / Transportmaß	mm	3000

Trägergerät	Einheit	SR 35 T-E
Motor		CAT C18
Leistung (EU Stufe IIIB)	kW	470
Hydr. Volumenstrom	l/min.	2 x 370 1 x 125, 1 x 200
Arbeitsdruck	MPa	33
Dieseltankinhalt	l	810
Hydr. teleskopierbares Fahrwerk		
Zugkraft	kN	450 / 540
Spurbreite	mm	2300 - 3800
Kettenbreite	mm	700*

\*Optionale Kettenbreiten 800, 900 mm