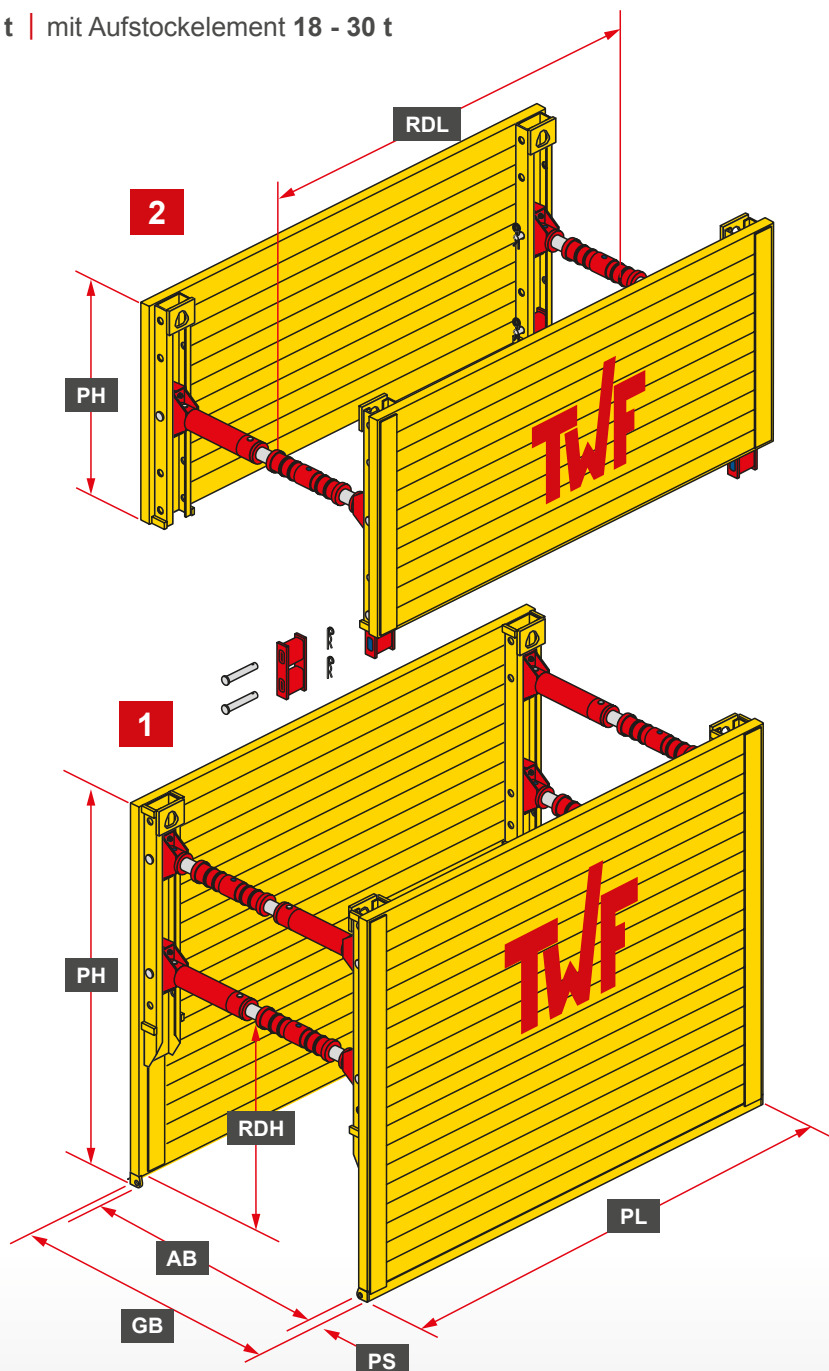


► Grabenverbausysteme

Leichtbox Type 300

- Für **mittleren Kanalverbau** mit leichten Baumaschinen.
- Einbau im **Absenkverfahren** bei nicht standfesten Böden.
- Mobil- oder Kettenbagger: **12 - 18 t** | mit Aufstockelement **18 - 30 t**
- Maximale Einbautiefe: **3,80 m**
- Grabenbreite: **1,11 - 4,40 m**
- Rohrdurchlasshöhe: **1,27 m**



1	Grundelement
2	Aufstockelement
PH	Plattenhöhe
GB	Grabenbreite
AB	Arbeitsbreite
PS	Plattenstärke
RDH	Rohrdurchlasshöhe
PL	Plattenlänge
RDL	Rohrdurchlasslänge



► Leichtbox Type 300

Element	Plattenlänge PL (m)	Plattenhöhe PH (m)	Plattenstärke PS (mm)	RD-Länge RDL (m)	RD-Höhe RDH (m)	char. Systemwiderstand R_k (kN/m ²)	Gewicht je Box mit Spindel (kg/Box)
1	2,00	2,00 / 2,40 / 2,60	60	1,60	1,14 / 1,28 / 1,28	68,1 / 49,3 *	1051 / 1205 / 1281
		1,40				68,05	665
1	2,50	2,00 / 2,40 / 2,60	60	2,10	1,14 / 1,28 / 1,28	55,4 / 39,4 *	1245 / 1431 / 1523
		1,40				55,4	797
1	3,00	2,00 / 2,40 / 2,60	60	2,60	1,14 / 1,28 / 1,28	45,4 / 32,9 *	1437 / 1661 / 1773
		1,40				45,4	929
1	3,50	2,00 / 2,40 / 2,60	60	3,10	1,14 / 1,28 / 1,28	34,3 / 28,2 *	1539 / 1779 / 1899
		1,40				34,3	1061

* Der char. Systemwiderstand bezieht sich auf die angegebenen RD-Höhen.

Standardspindel

Anzahl Zwischenrohr	Arbeitsbreite AB (m)	Grabenbreite GB (m)	Zulässige Druckkraft (kN)	Gewicht (kg)
0	0,98 – 1,27	1,11 – 1,40	468	65
1	1,48 – 1,77	1,61 – 1,90	403	86
2	1,98 – 2,27	2,11 – 2,40	348	107
3	2,48 – 2,77	2,61 – 2,90	299	128
4	2,98 – 3,27	3,11 – 3,40	254	149
5	3,48 – 3,77	3,61 – 3,90	210	170
6	3,98 – 4,27	4,11 – 4,40	165	191

